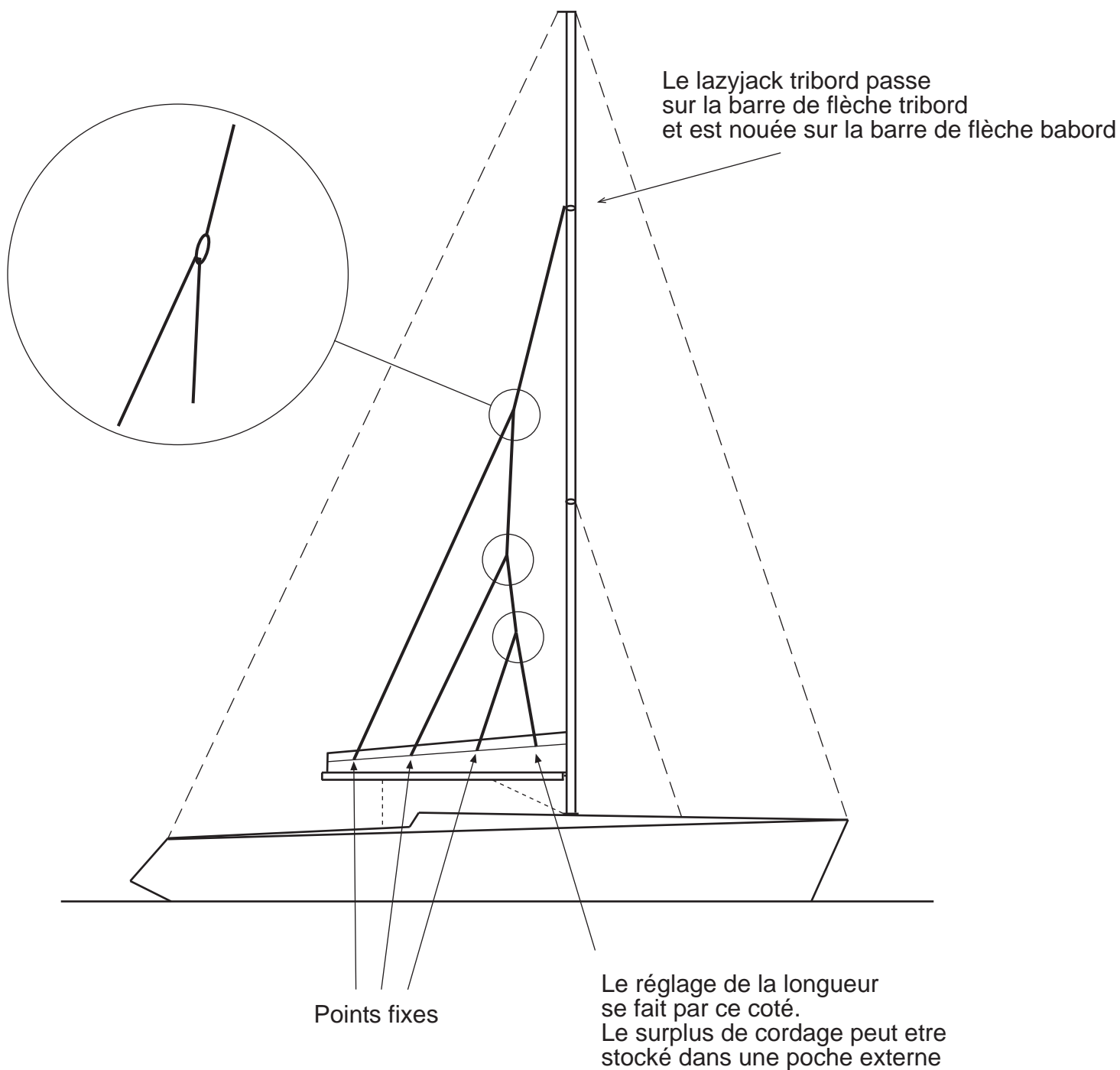


Installation simple des lazyjack

Les lazyjack peuvent être fabriqués avec du cordage préétiré de 4 à 6mm.



3 ou 4 ancrages de lazyjack, en fonction de la longueur